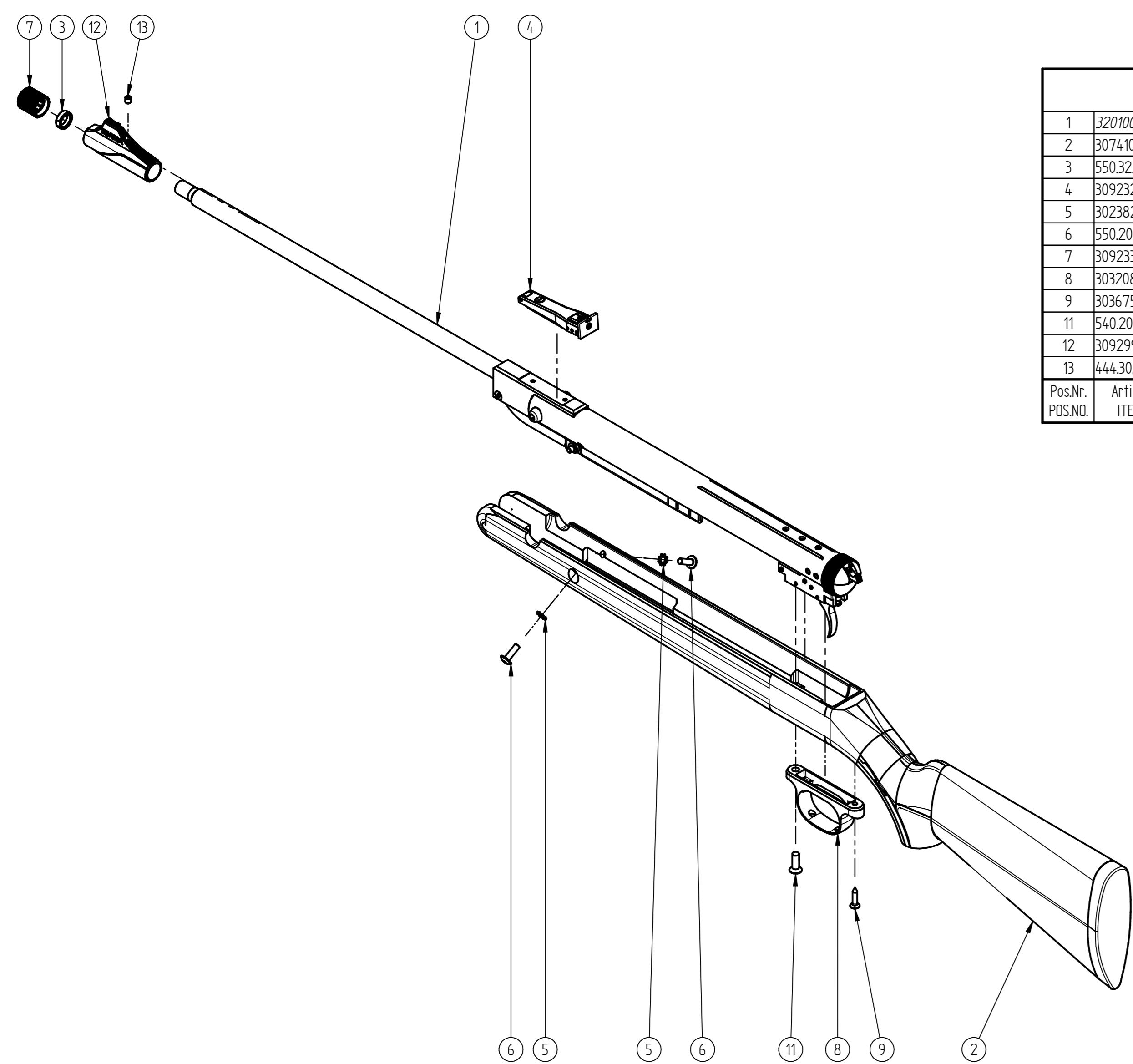
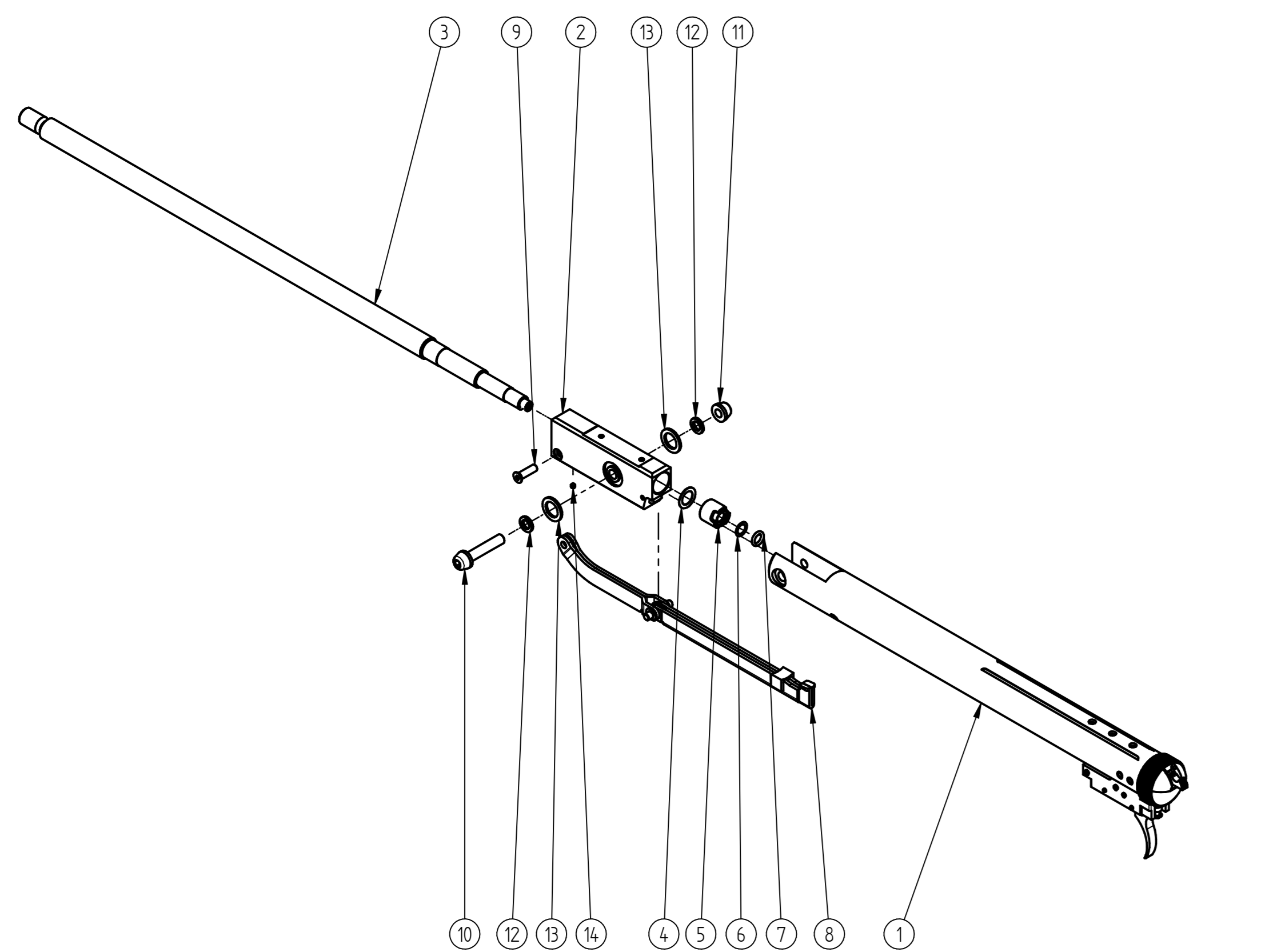


EMS Classic
cal. 4,5
item number: 13404000

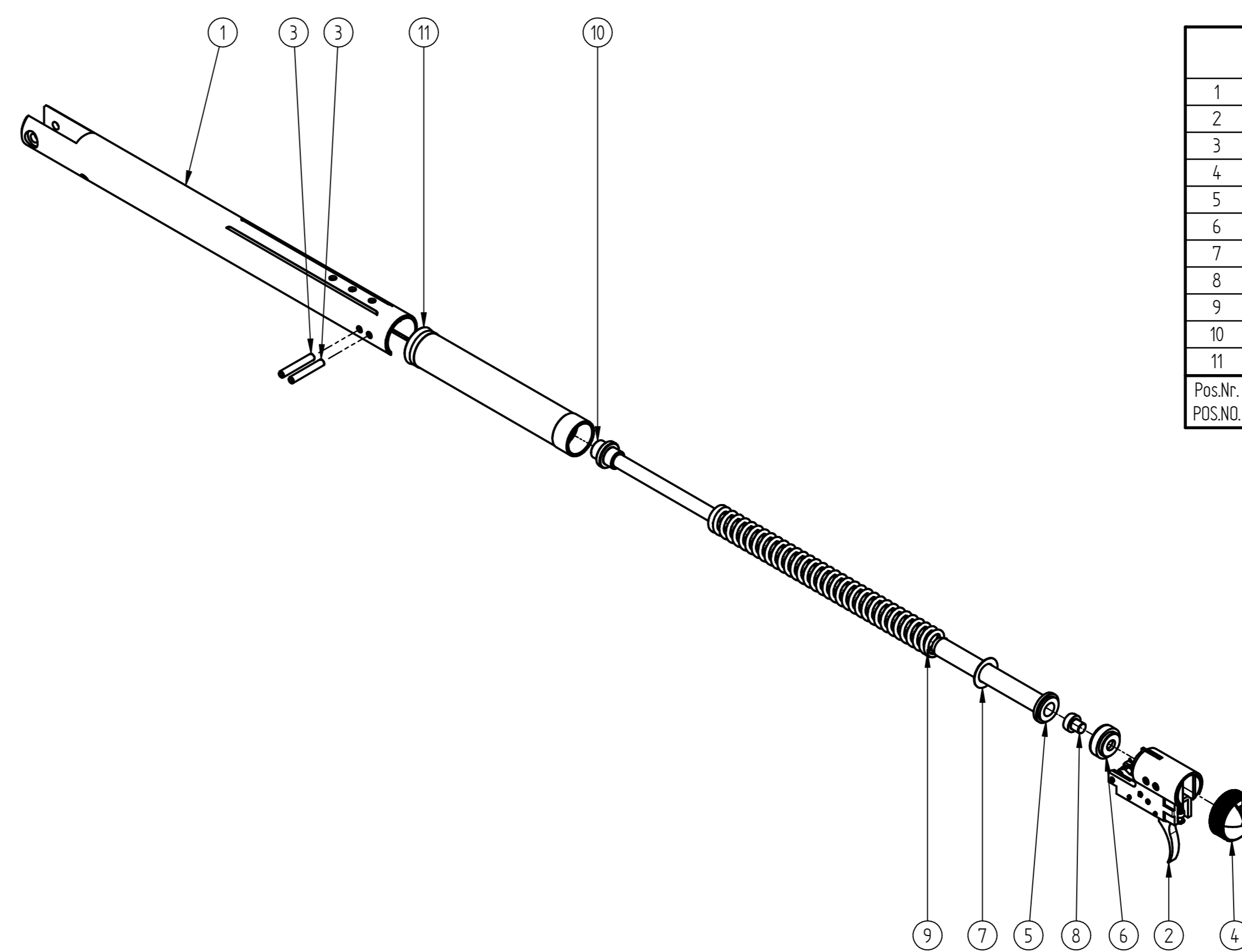
XXXXXXX - Baugruppe mit eigener Stückliste / assembly with separate parts list



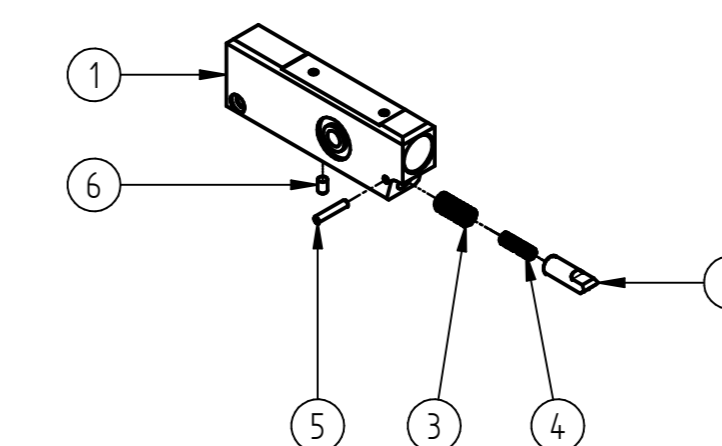
13404000				
1	32010000	System EMS Classic	caliber 4,5	1
2	30741000	Schaft	stock	1
3	5503214.1	Mündungsmutter	muzzle nut	1
4	30923200	Visierung hinten	rear sight	1
5	30238200	Zahnscheibe DIN 6797 - A 5,3	tooth lock washer DIN 6797 - A 5,3	2
6	5502051	Schraube ISO 7380 - M5x16 - 8.8	flat-head screw ISO 7380 - M5x16 - 8.8	2
7	30923300	Gewindenschutz	thread protection	1
8	30320800	Abzugbügel	trigger guard	1
9	30367500	Holzschraube Linsenkopf DIN 7995 - 4x20	wood screw raised countersunk head DIN 7995 - 4x20	1
11	5402081	Linsenkenschraube DIN 966 - M6x18-H	countersunk head screw DIN 966 - M6x18-H	1
12	30929900	Korn FO	Front sight FO	1
13	44430133	Gewindestift DIN 916 - M5x6 - VZR	grub screw Din 916 - M5x6 - VZR	1
Pos.Nr.	Artikel Nr.	Bezeichnung DE	Bezeichnung EN	Menge
POS.NO.	ITEM NO.	DESCRIPTION DE	DESCRIPTION EN	QUANTITY



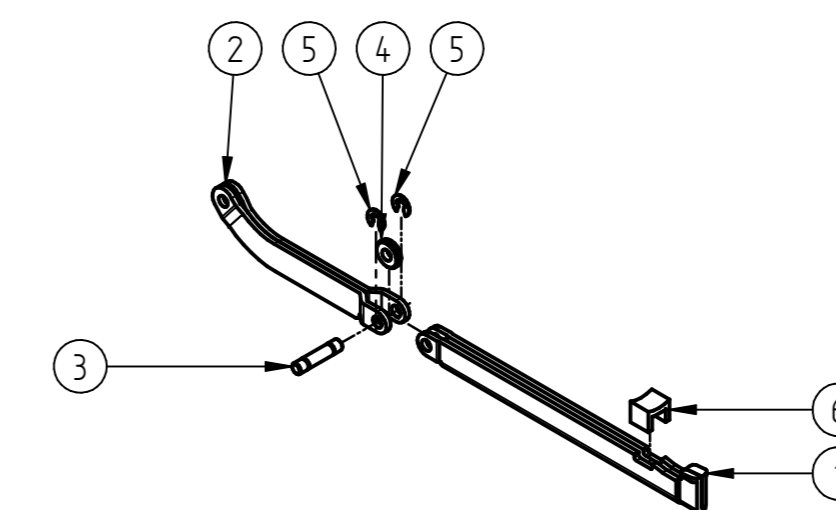
32010000				
1	54042004	Zylinder	compression tube	1
2	54032002	Vorderstück	barrel block	1
3	5403202.1	Lauf 4,5	barrel .177	1
4	5503216.1	Justierscheibe	adjusting washer	1
5	5283005.1	Laufbefestigungsmutter	barrel mounting nut	1
6	5503218.1	Justierscheibe	adjusting washer	1
7	5503211.1	O-Ring 7x2	o-ring 7x2	1
8	54032002	Gelenkhebel	lever	1
9	5503212.1	Spannhebeschraube	locking lever screw	1
10	5504209.0	Scharnierschraube	hinge screw	1
11	5504211.0	Scharniernut	hinge nut	1
12	5504213.1	Scheibe	washer	2
13	5504208.1	Passscheibe DIN 988 - 12x18x15	adjusting washer DIN 988 - 12x18x15	2
14	30523400	Gewindestift DIN 916 - M3x3	grub screw DIN 916 - M3x3	1
Pos.Nr.	Artikel Nr.	Bezeichnung DE	Bezeichnung EN	Menge
POS.NO.	ITEM NO.	DESCRIPTION DE	DESCRIPTION EN	QUANTITY



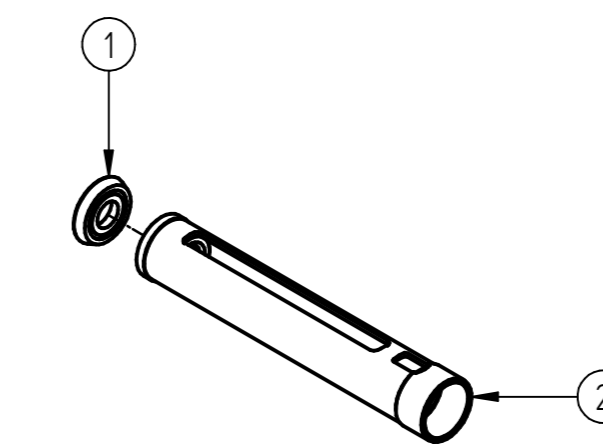
54042004				
1	54042020	Zylinder	compression tube	1
2	30983200	Abzugkasten	trigger housing	1
3	30060400	Ringkopf-Zylinderstift	ring head pin	2
4	310077.1	Abschlussdeckel	end cap	1
5	31504400	Federführung	spring guide	1
6	30990100	Kolbenjustierhülse	piston center ring	1
7	30309400	Scheibe	washer	1
8	5504205.1	Schraube	screw	1
9	30153401	Druckfeder	spring	1
10	5504204.1	Federführung vorne	spring guide front	1
11	54042003	Kolben	piston	1
Pos.Nr.	Artikel Nr.	Bezeichnung DE	Bezeichnung EN	Menge
POS.NO.	ITEM NO.	DESCRIPTION DE	DESCRIPTION EN	QUANTITY



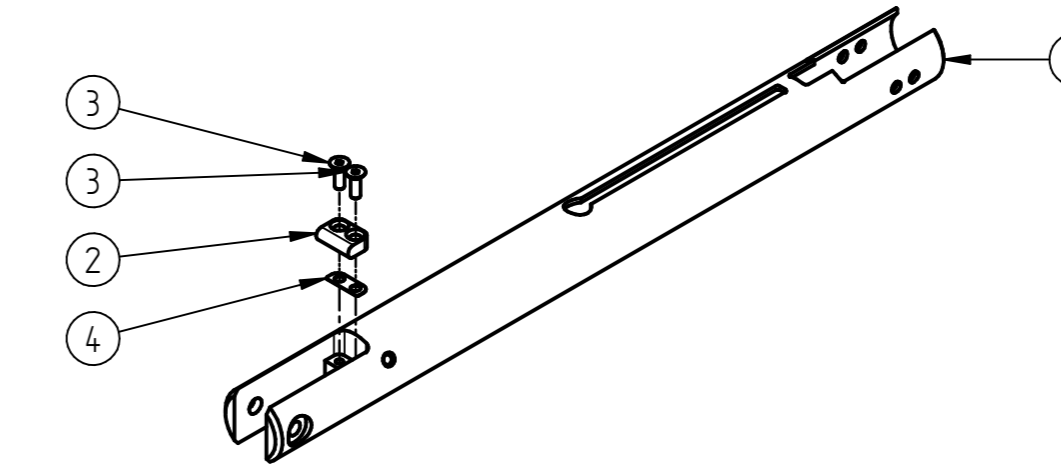
54032002				
1	5403201.1	Vorderstück	barrel block	1
2	5283007.1	Verriegelungsbolzen	locking bolt	1
3	30023300	Feder	spring	1
4	30008000	Feder	spring	1
5	30165500	Ringkopf-Zylinderstift	ring head pin	1
6	30198100	Puffer	buffer	1
Pos.Nr.	Artikel Nr.	Bezeichnung DE	Bezeichnung EN	Menge
POS.NO.	ITEM NO.	DESCRIPTION DE	DESCRIPTION EN	QUANTITY



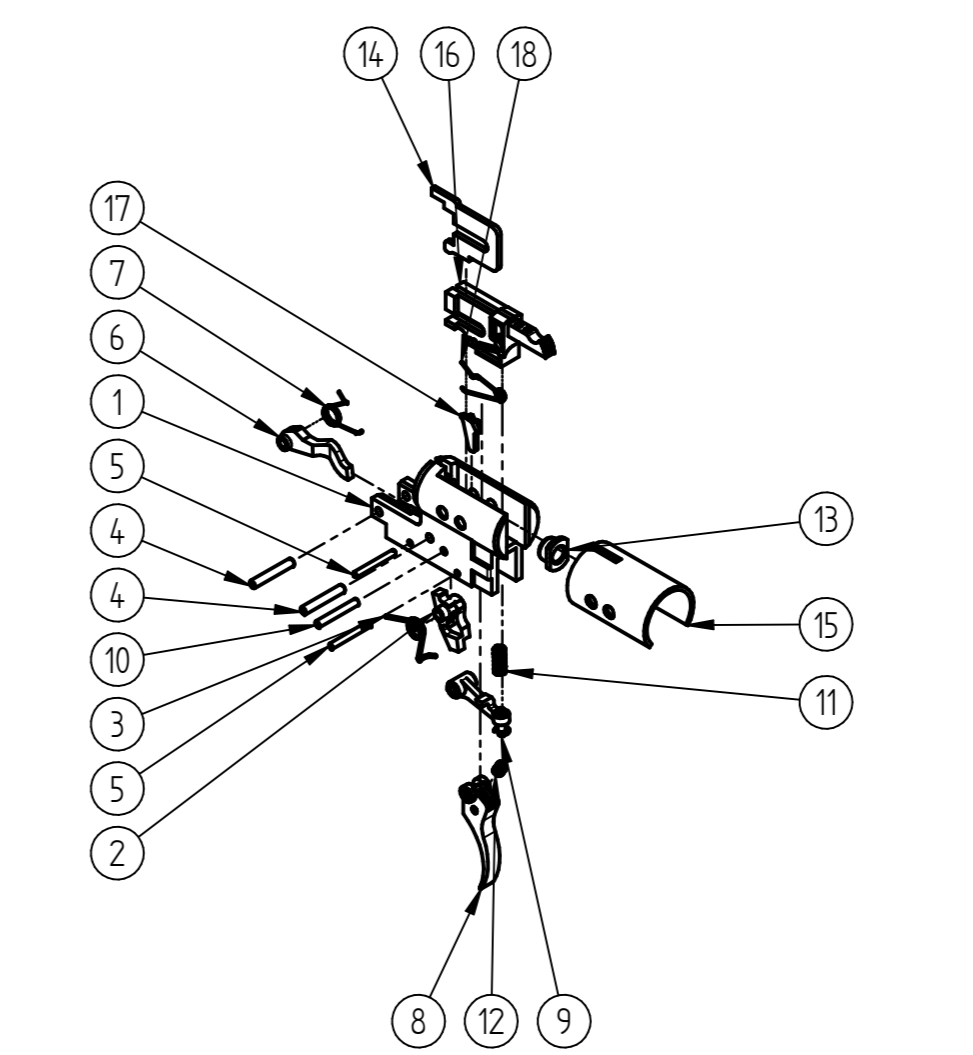
54032003				
1	30512000	Gelenkhebel hinten	rear lever	1
2	5033015.0	Gelenkhebel vorn	front lever	1
3	30512300	Zylinderstift	pin	1
4	5504215.1	Gleitrolle	castor	1
5	4444008.3	Sicherungsscheibe DIN 6799 - Ø4	lock washer DIN 6799 - Ø4	2
6	30924300	Distanzstück Gelenkhebel	Spacer for rear lever	1
Pos.Nr.	Artikel Nr.	Bezeichnung DE	Bezeichnung EN	Menge
POS.NO.	ITEM NO.	DESCRIPTION DE	DESCRIPTION EN	QUANTITY



54042003				
1	30236600	Kolbenmanschette	bar	1
2	30984600	Kolben	piston	1
Pos.Nr.	Artikel Nr.	Bezeichnung DE	Bezeichnung EN	Menge
POS.NO.	ITEM NO.	DESCRIPTION DE	DESCRIPTION EN	QUANTITY



54042020				
1	5404202.1	Zylinder	compression tube	1
2	5504206.1	Verriegelungsstück	locking notch	1
3	5504207.1	Senkschraube DIN 7991 - M4x12 - 8.8	countersunk screw DIN 7991 - M4x12 - 8.8	2
4	5504212.1	Distanzblech	spacer plate	1
Pos.Nr.	Artikel Nr.	Bezeichnung DE	Bezeichnung EN	Menge
POS.NO.	ITEM NO.	DESCRIPTION DE	DESCRIPTION EN	QUANTITY



30983200				
1	31006800	Abzugkasten	trigger housing	1
2	30983400	Abzughebel	trigger lever	1
3	30983500	Schenkelfeder	leg spring	1
4	30316300	Ringkopf-Zylinderstift	ring head pin	2
5	30318900	Ringkopf-Zylinderstift	ring head pin	2
6	30983600	Eintrittshaken	hook	1
7	5304035.1	Schenkelfeder	leg spring	1
8	30760601	Abzug N-TEC	trigger N-TEC	1
9	30760200	Unterer Haken	lower lever	1
10	30518900	Ringkopf-Zylinderstift	ring head pin	1
11	30074700	Druckfeder	spring	1
12	5084011.1	Feder	spring	1
13	309858.1	Gewindebuchse	threaded bushing	1
14	31002900	Sicherungsschiebereinlage	safety catch slide	1
15	30984200	Reduzierhülse	reducing bush	1
16	30788204	Sicherungsschieber	safety catch	1
17	30759601	Sicherungshebel	safety lever	1
18	30759700	Feder	spring	1
Pos.Nr.	Artikel Nr.	Bezeichnung DE	Bezeichnung EN	Menge
POS.NO.	ITEM NO.	DESCRIPTION DE	DESCRIPTION EN	QUANTITY