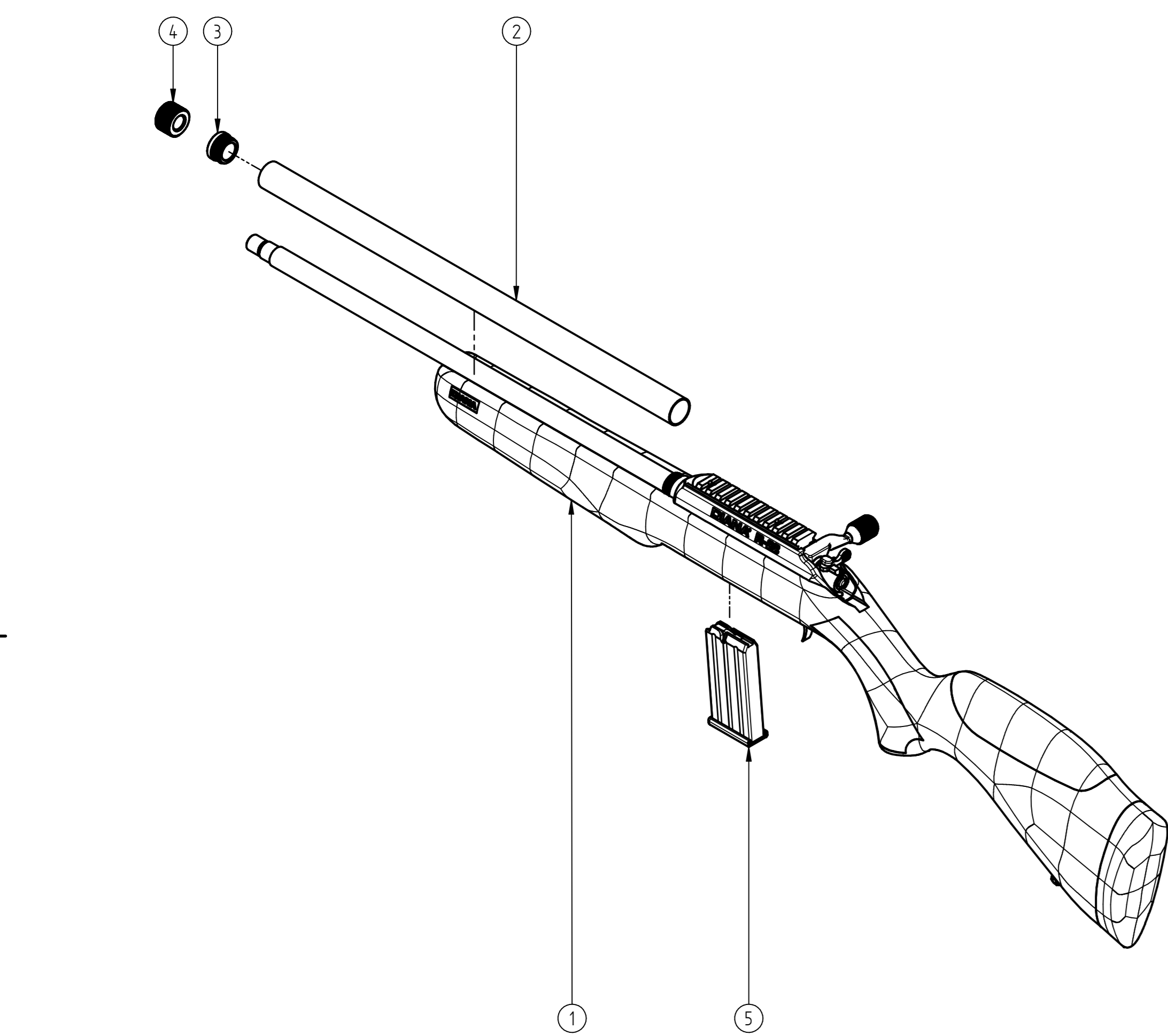


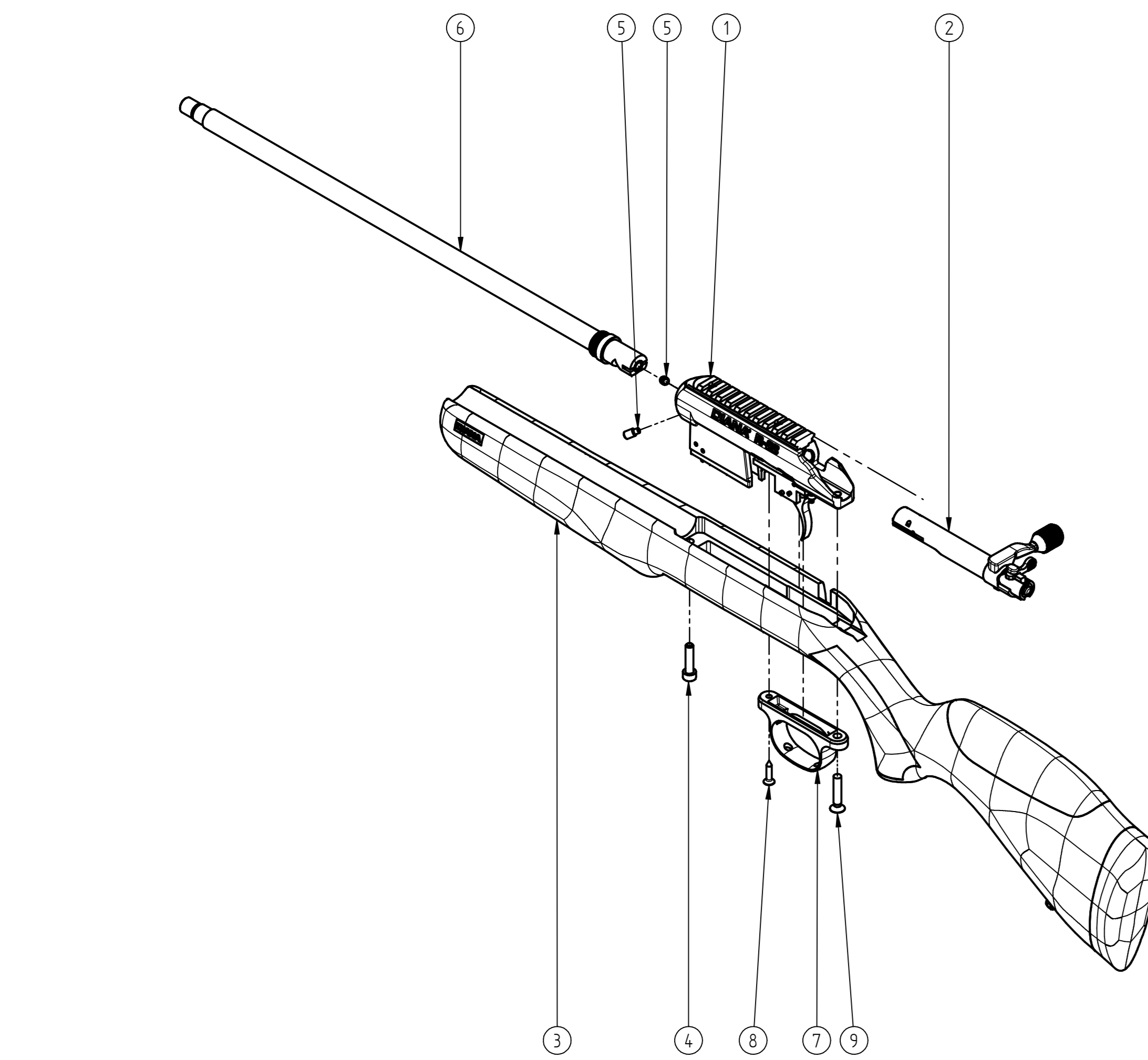


R-22
cal. .22 lr
item number: 403.00.28

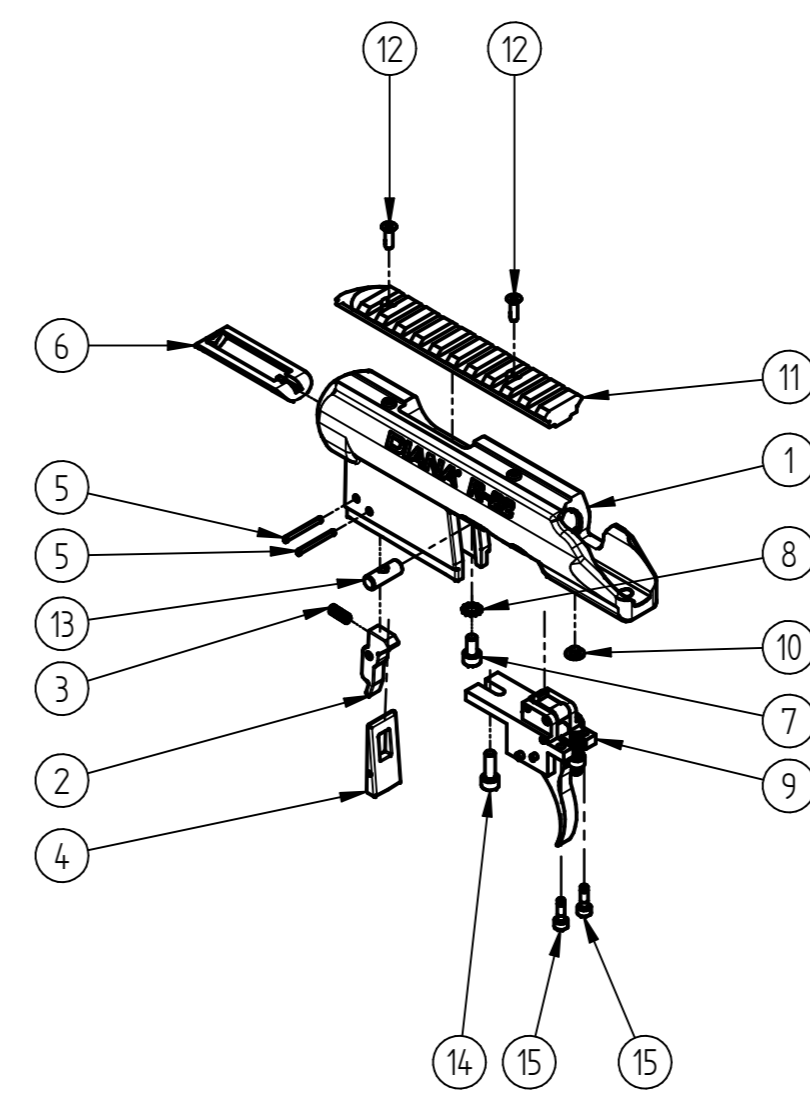
XXXXXXX - Baugruppe mit eigener Stückliste / assembly with separate parts list



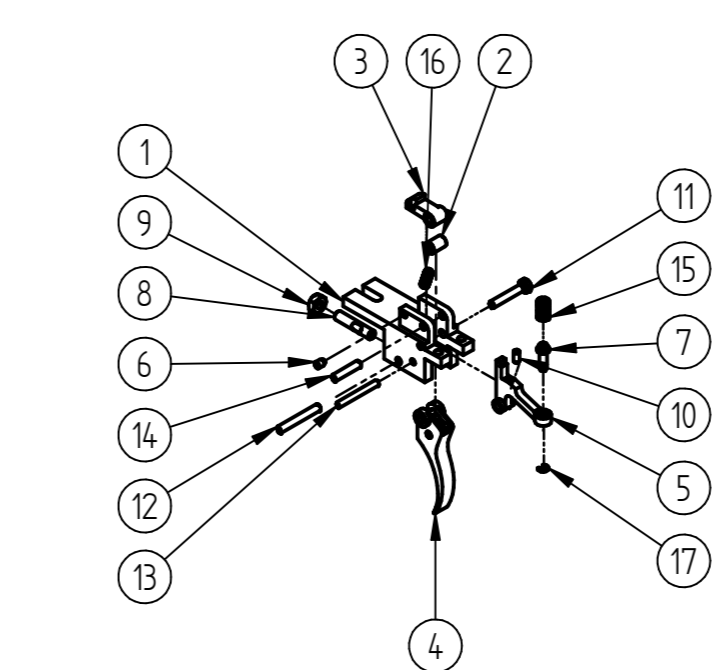
403.00.28				
Pos.Nr.	Artikel Nr.	Bezeichnung DE	Bezeichnung EN	Menge
POS.NO.	ITEM NO.	DESCRIPTION DE	DESCRIPTION EN	QUANTITY
1	40348517	R-22	cal. .22 lr	1
2	4033104.1	Laufverkleidung	barrel cover tube	1
3	4033105.0	Mündungsadapter	muzzle adaptor	1
4	4033103.0	Mündungsmutter	muzzle nut	1
5	40360.0003	Magazin .22 lr	magazine .22 lr	1



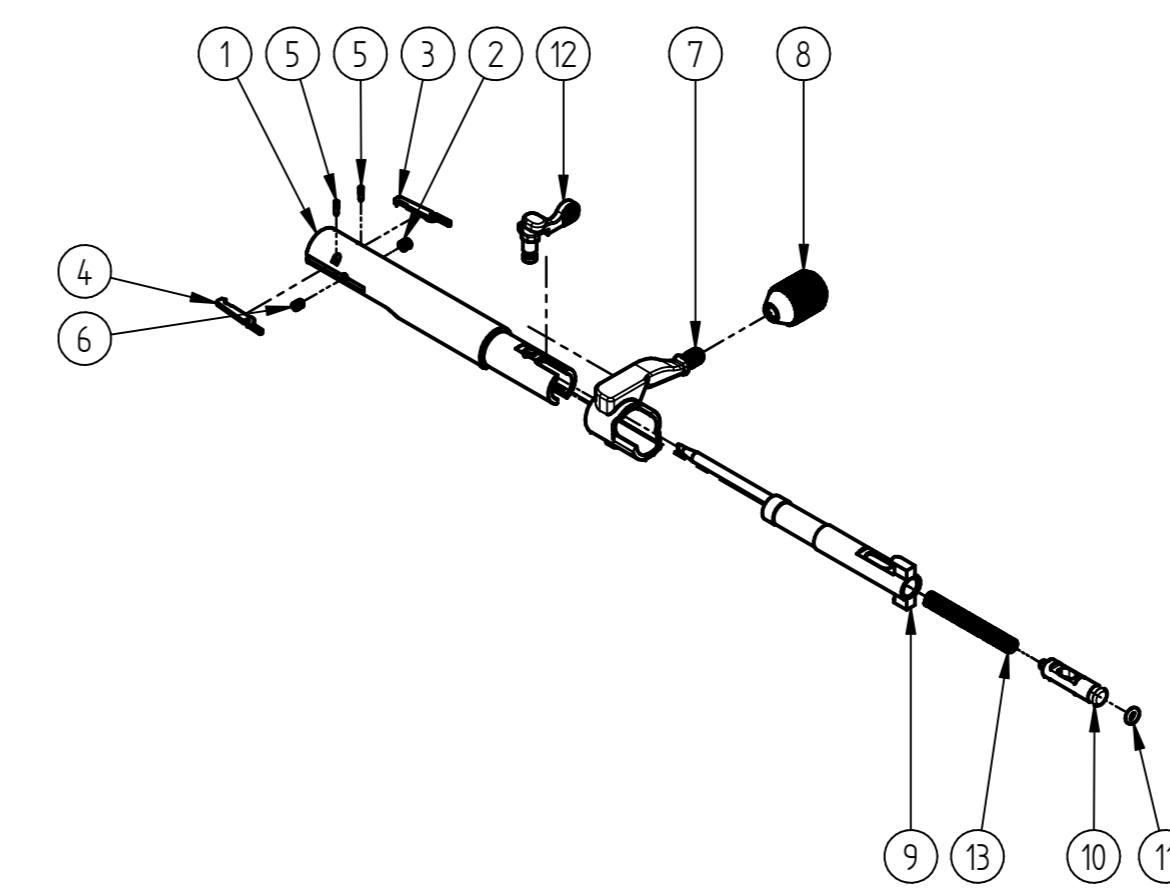
403.485.17				
Pos.Nr.	Artikel Nr.	Bezeichnung DE	Bezeichnung EN	Menge
POS.NO.	ITEM NO.	DESCRIPTION DE	DESCRIPTION EN	QUANTITY
1	40340.0013	Systemkasten	system case	1
2	40340.0012	Kammer	chamber	1
3	40321.0004	Schaft	stock	1
4	40310.04.3	Zylinderschraube DIN 912 - M6x26	cylinder screw DIN 912 - M6x26	1
5	40310.03.3	Gewindestift DIN 915 - M6x12 - 4SH	grub screw DIN 915 - M6x12 - 4SH	2
6	40331.0001	Lauf .22 lr Carbon	barrel .22 lr Carbon	1
7	40340.03.1	Abzugsbügel	trigger guard	1
8	30367.500	Holzschraube Linsensenkkopf DIN 7995 - 4x20	wood screw raised countersunk head DIN 7995 - 4x20	1
9	40320.12.1	Linsen-Senkschraube ISO 7047 - M6x30 - H	lens countersunk screw ISO 7047 - M6x30 - H	1



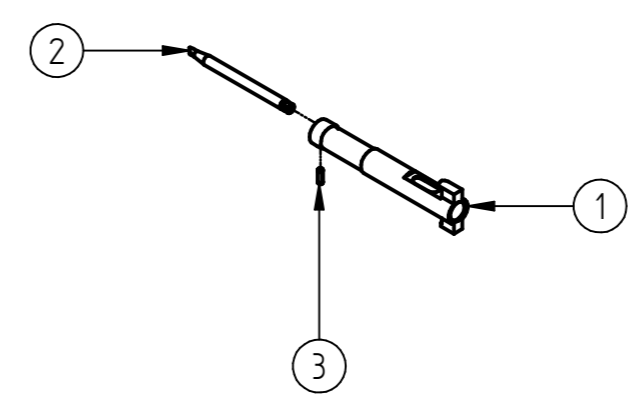
403.40.0013				
Pos.Nr.	Artikel Nr.	Bezeichnung DE	Bezeichnung EN	Menge
POS.NO.	ITEM NO.	DESCRIPTION DE	DESCRIPTION EN	QUANTITY
1	40340.50.0	Systemkasten	receiver	1
2	40340.02.0	Magazinhalter	magazine release	1
3	40220.51.1	Feder	spring	1
4	40340.04.0	Magazinführung	magazine insert	1
5	34040.09.3	Spiralspannstift ISO 8748 - 2x20 schwere Ausführung	coiled spring pin ISO 8748 - 2x20 heavy design	2
6	40340.05.0	Auswerfer	ejector	1
7	42220.22.3	Zylinderschraube DIN 912 - M4x8	cylinder screw DIN 912 - M4x8	1
8	40240.21.3	Fächerscheibe DIN 6798 - 4.3 - A	serrated washer DIN 6798 - 4.3 - A	1
9	40340.0010	Abzug	trigger	1
10	40340.36.1	Federhalter	spring holder	1
11	40350.01.0	Montageschiene	optic rail	1
12	42220.27.0	Senkschraube DIN 7991 - M3x10	countersunk screw DIN 7991 - M3x10	2
13	40340.49.1	Befestigungsbolzen	mounting bolt	1
14	40240.22.3	Zylinderschraube DIN 912 - M4x12	cylinder screw DIN 912 - M4x12	1
15	42220.19.0	Zylinderschraube ISO 4762 - M3x10	cylinder screw ISO 4762 - M3x10	2



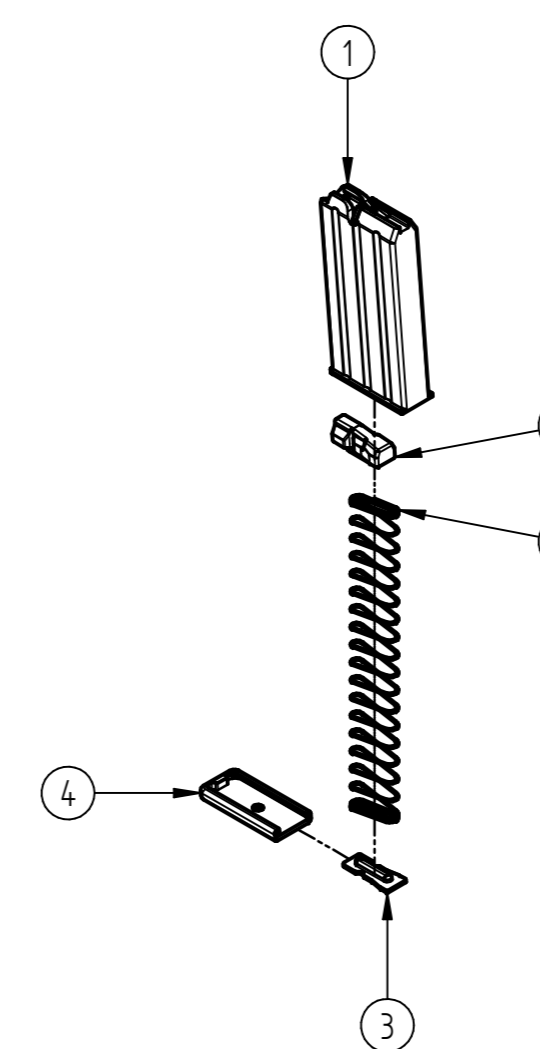
403.40.0010				
Pos.Nr.	Artikel Nr.	Bezeichnung DE	Bezeichnung EN	Menge
POS.NO.	ITEM NO.	DESCRIPTION DE	DESCRIPTION EN	QUANTITY
1	40340.40.1	Abzugskasten	trigger housing	1
2	40340.41.1	Buchse	socket	1
3	40340.42.1	Fangklinke	catch	1
4	30760.60.1	Abzug N-TEC	trigger N-TEC	1
5	40340.43.1	Unterbrecher	disconnecter	1
6	30161.90.0	Gewindestift ISO 4028 - M3x4	grub screw ISO 4028 - M3x4	1
7	30760.50.0	Stellschraube	adjustment screw	1
8	56040.58.0	Gewindestift ISO 4026 - M4x20	grub screw ISO 4026 - M4x20	1
9	40250.04.3	Sechskantmutter DIN 934 - M4	nut DIN 934 - M4	1
10	40340.44.1	Zylinderschraube ISO 8734 - 2.5 x 6 - A	cylinder screw ISO 8734 - 2.5 x 6 - A	1
11	40340.45.1	Zylinderschraube DIN 7984 - M3x18	cylinder screw DIN 7984 - M3x18	1
12	30518.90.0	Ringkopf-Zylinderstift	ring head pin	1
13	30318.90.0	Ringkopf-Zylinderstift	ring head pin	1
14	40340.46.1	Ringkopf-Zylinderstift	ring head pin	1
15	30074.70.0	Druckfeder	spring	1
16	40220.51.1	Feder	spring	1
17	30840.00.0	Sicherungsscheibe DIN 6799 - 19	lock washer DIN 6799 - 19	1
18	50840.11.1	Feder	spring	1



403.40.0012				
Pos.Nr.	Artikel Nr.	Bezeichnung DE	Bezeichnung EN	Menge
POS.NO.	ITEM NO.	DESCRIPTION DE	DESCRIPTION EN	QUANTITY
1	40340.48.0	Kammer	chamber	1
2	42220.25.0	Feder	spring	1
3	40040.06.0	Auszieher	extractor	1
4	40340.29.0	Gegenhalter	retainer	1
5	41120.50.3	Passkerbstift DIN 1472 - 15x6	grooved pin DIN 1472 - 15x6	2
6	30055.50.0	Druckfeder	spring	1
7	40340.13.0	Kammerstängel	chamber handle	1
8	40340.32.0	Kammerstängelgriff	chamber handle	1
9	40340.0017	Schlagbolzen	striking pin	1
10	40340.28.0	Schlagbolzenfederhalter	striking pin springguide	1
11	40340.22.1	O-Ring	o-ring	1
12	40340.18.0	Sicherungsflügel	safety	1
13	40340.16.1	Feder	spring	1



403.40.0011				
Pos.Nr.	Artikel Nr.	Bezeichnung DE	Bezeichnung EN	Menge
POS.NO.	ITEM NO.	DESCRIPTION DE	DESCRIPTION EN	QUANTITY
1	40340.47.1	Schlagbolzenkörper	striking pin body	1
2	40340.15.1	Schlagbolzen	striking pin	1
3	40340.27.3	Spiralspannstift ISO 8748 - 2x6 schwere Ausführung	coiled spring pin ISO 8748 - 2x6 heavy design	1



403.60.0003				
Pos.Nr.	Artikel Nr.	Bezeichnung DE	Bezeichnung EN	Menge
POS.NO.	ITEM NO.	DESCRIPTION DE	DESCRIPTION EN	QUANTITY
1	40360.02.1	Magazinrohr .22 lr	magazine body .22 lr	1
2	40360.04.1	Zubringer .22 lr	feeder .22 lr	1
3	40360.06.1	Federhalter .22 lr	magazine spring holder .22 lr	1
4	40360.13.1	Magazinschuh .22 lr	magazine base .22 lr	1
5	40360.10.1	Magazinfeder .22 lr	magazine spring .22 lr	1